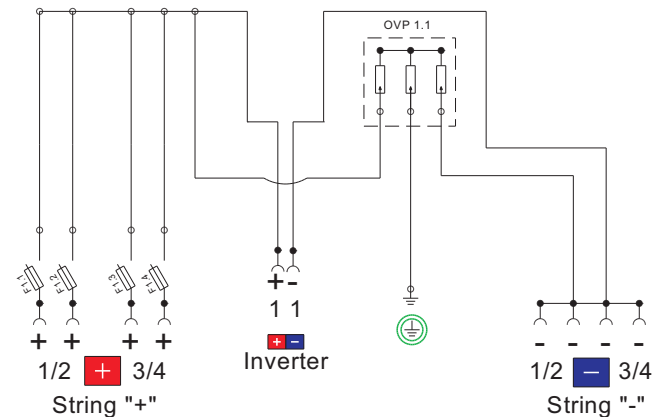
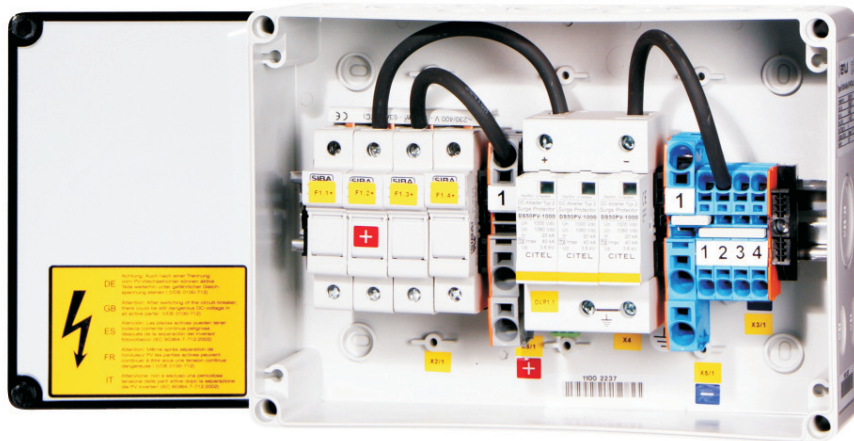




Generatoranschlusskasten Typ: S-1000-4Sx-X-Y-PC-4.0

Artikel-Nr. 20001016

| | | | |
|----------------------------------------|----------------------|----------------------------------------------|-----------------------------------|
| max. U _{oc} | 1000VDC | Eingangsklemmen | Klemmen 6 ² |
| max. U _{mp} (U _e) | - | Ausgangsklemmen | Federkraftklemmen 16 ² |
| max. I _{sc} (Strang) | 8,5A | Strang Sicherungen* | 10x38mm (Sicherung im Pluspol) |
| max. I _{sc} (Σ) | 40A | Strang Dioden | - |
| Stränge | 4 | Strang Monitoring | - |
| Multi-MPP | - | Gehäuse | IP65; Polycarbonat |
| Lasttrennschalter | - | Maße (BxHxT) | 254x180x111 mm |
| Überspannungsschutz | C (mit FM-Kontakt) | Kabeleinführung | DIN-Verschraubungen |
| Schutzklasse | II, Schutzisolierung | *Sicherungen nicht im Lieferumfang enthalten | |



enwi-etec GmbH

Scherrwies 2
84329 Rogglfing
Deutschland

Telefon +49 8725 9664-0
Telefax +49 8725 9664-96
info@enwi-etec.com
www.enwi-etec.com

Niederlassung Frankreich

58 Avenue de Wagram
75017 Paris
Frankreich

Telefon +33 786 638126
Telefax +33 957 257249
info@enwi-etec.com
www.enwi-etec.com

