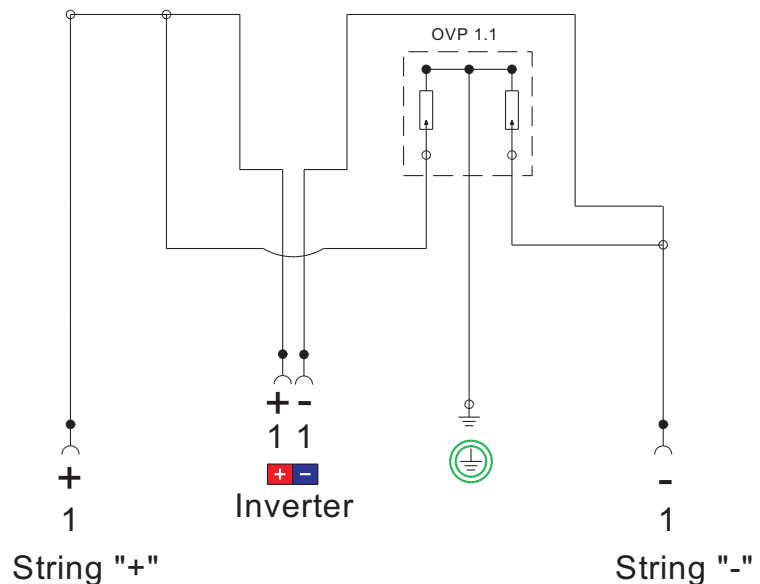
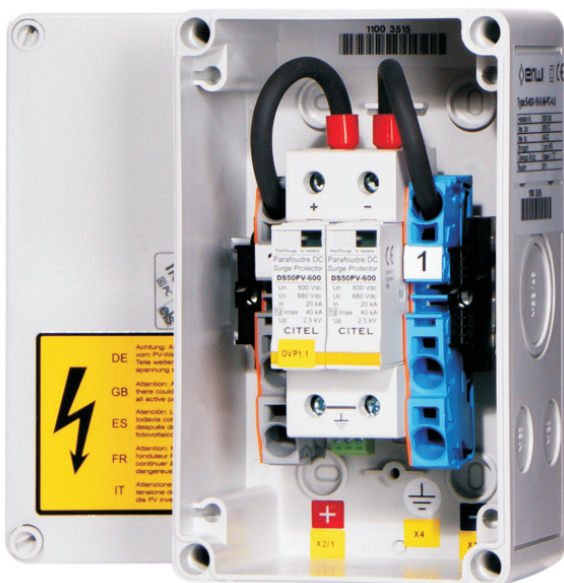




## Generatoranschlusskasten Typ: S-600-1R-X-M-PC-4.0

Artikel-Nr. 20001000

max. U <sub>oc</sub>	600VDC	Eingangsklemmen	Federkraftklemmen 16 <sup>2</sup>
max. U <sub>mp</sub> (U <sub>e</sub> )	-	Ausgangsklemmen	Federkraftklemmen 16 <sup>2</sup>
max. I <sub>sc</sub> (Strang)	40A	Strang Sicherungen	-
max. I <sub>sc</sub> (Σ)	40A	Strang Dioden	-
Stränge	1	Strang Monitoring	-
Multi-MPP	-	Gehäuse	IP65; Polycarbonat
Lasttrennschalter	-	Maße (BxHxT)	110x180x111 mm
Überspannungsschutz	C (mit FM-Kontakt)	Kabeleinführung	DIN-Verschraubungen
Schutzklasse	II, Schutzisolierung		



### enwi-etec GmbH

Scherrwies 2  
84329 Rogglfing  
Deutschland

Telefon +49 8725 9664-0  
Telefax +49 8725 9664-96  
info@enwi-etec.com  
www.enwi-etec.com

### Niederlassung Frankreich

58 Avenue de Wagram  
75017 Paris  
Frankreich

Telefon +33 786 638126  
Telefax +33 957 257249  
info@enwi-etec.com  
www.enwi-etec.com

