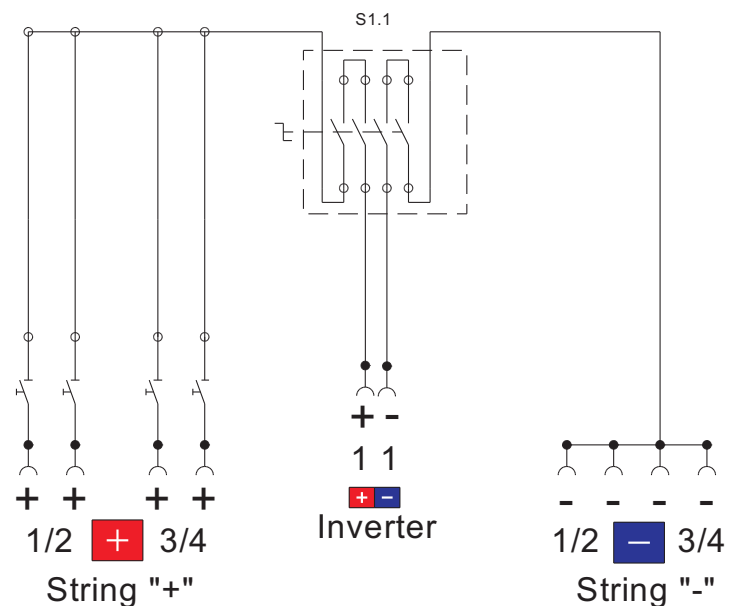
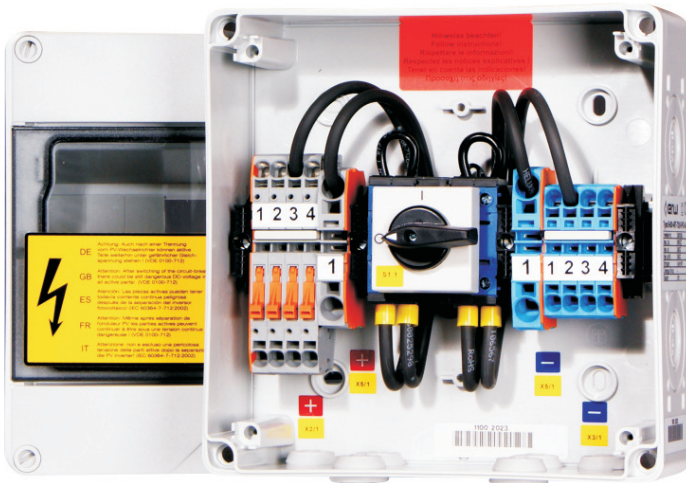




## Generatoranschlusskasten Typ: S-600-4RT-T32-X-PC-4.0

Artikel-Nr. 20001002

max. U <sub>oc</sub>	600VDC	Eingangsklemmen	Federkraftklemmen 6 <sup>2</sup>
max. U <sub>mpp</sub> (U <sub>e</sub> )	560VDC	Ausgangsklemmen	Federkraftklemmen 16 <sup>2</sup>
max. I <sub>sc</sub> (Strang)	30A	Strang Sicherungen	-
max. I <sub>sc</sub> (Σ)	32A	Strang Dioden	-
Stränge	4	Strang Monitoring	-
Multi-MPP	-	Gehäuse	IP65; Polycarbonat
Lasttrennschalter	DC21-A	Maße (BxHxT)	200x200x122mm
Überspannungsschutz	-	Kabeleinführung	DIN-Verschraubungen
Schutzklasse	II, Schutzisolierung		



### enwi-etec GmbH

Scherrwies 2  
84329 Rogglfing  
Deutschland

Telefon +49 8725 9664-0  
Telefax +49 8725 9664-96  
info@enwi-etec.com  
www.enwi-etec.com

### Niederlassung Frankreich

58 Avenue de Wagram  
75017 Paris  
Frankreich

Telefon +33 786 638126  
Telefax +33 957 257249  
info@enwi-etec.com  
www.enwi-etec.com

