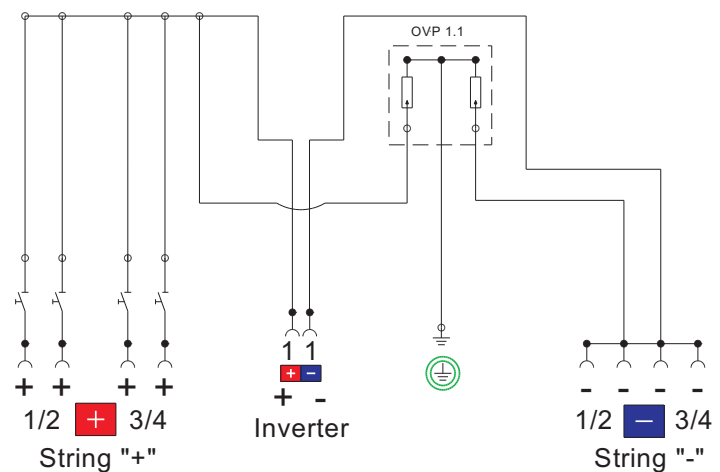
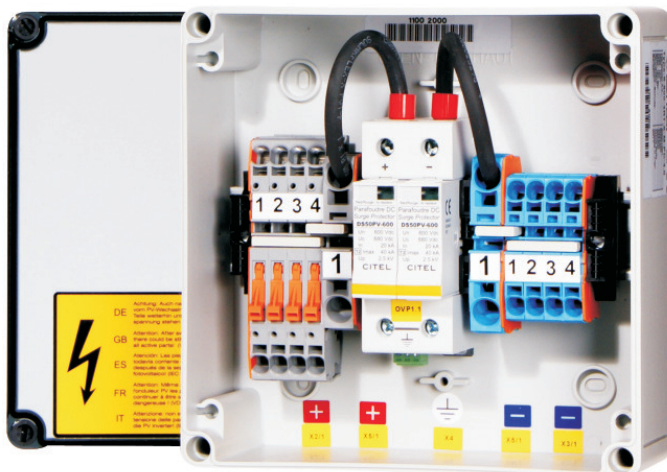




Generatoranschlusskasten Typ: S-600-4RT-X-M-PC-4.0

Artikel-Nr. 20001001

max. U _{oc}	600VDC	Eingangsklemmen	Federkraftklemmen 6 ²
max. U _{mpp} (U _e)	-	Ausgangsklemmen	Federkraftklemmen 16 ²
max. I _{sc} (Strang)	30A	Strang Sicherungen	-
max. I _{sc} (Σ)	40A	Strang Dioden	-
Stränge	4	Strang Monitoring	-
Multi-MPP	-	Gehäuse	IP65; Polycarbonat
Lasttrennschalter	-	Maße (BxHxT)	180x180x111 mm
Überspannungsschutz	C (mit FM-Kontakt)	Kabeleinführung	DIN-Verschraubungen
Schutzklasse	II, Schutzisolierung		



enwi-etec GmbH

Scherrwies 2
84329 Rogglfing
Deutschland

Telefon +49 8725 9664-0
Telefax +49 8725 9664-96
info@enwi-etec.com
www.enwi-etec.com

Niederlassung Frankreich

58 Avenue de Wagram
75017 Paris
Frankreich

Telefon +33 786 638126
Telefax +33 957 257249
info@enwi-etec.com
www.enwi-etec.com

