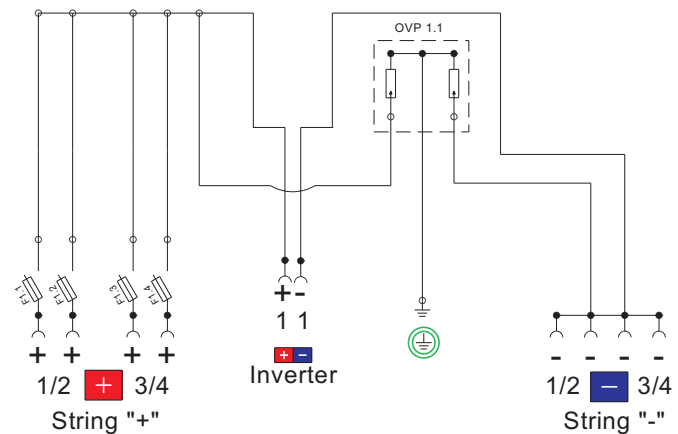
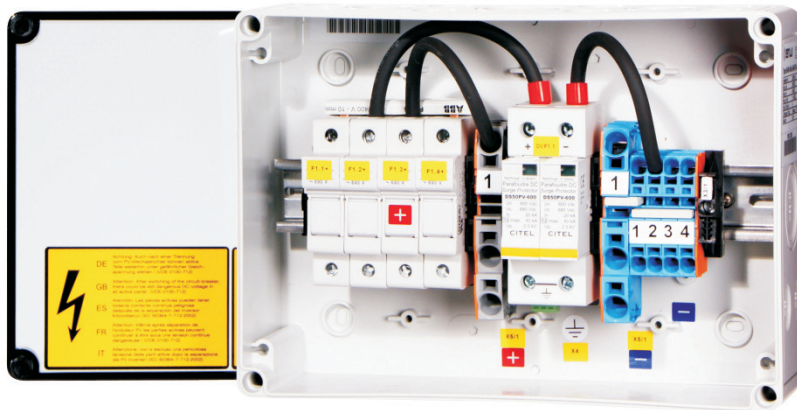




Generatoranschlusskasten Typ: S-600-4Sx-X-M-PC-4.0

Artikel-Nr. 20001015

max. U _{oc}	600VDC	Eingangsklemmen	Klemmen 6 ²
max. U _{mp} (U _e)	-	Ausgangsklemmen	Federkraftklemmen 16 ²
max. I _{sc} (Strang)	8,5A	Strang Sicherungen*	10x38mm (Sicherung im Pluspol)
max. I _{sc} (Σ)	40A	Strang Dioden	-
Stränge	4	Strang Monitoring	-
Multi-MPP	-	Gehäuse	IP65; Polycarbonat
Lasttrennschalter	-	Maße (BxHxT)	254x180x111 mm
Überspannungsschutz	C (mit FM-Kontakt)	Kabeleinführung	DIN-Verschraubungen
Schutzklasse	II, Schutzisolierung	*Sicherungen nicht im Lieferumfang enthalten	



enwi-etec GmbH

Scherrwies 2
84329 Rogglfing
Deutschland

Telefon +49 8725 9664-0
Telefax +49 8725 9664-96
info@enwi-etec.com
www.enwi-etec.com

Niederlassung Frankreich

58 Avenue de Wagram
75017 Paris
Frankreich

Telefon +33 786 638126
Telefax +33 957 257249
info@enwi-etec.com
www.enwi-etec.com

